

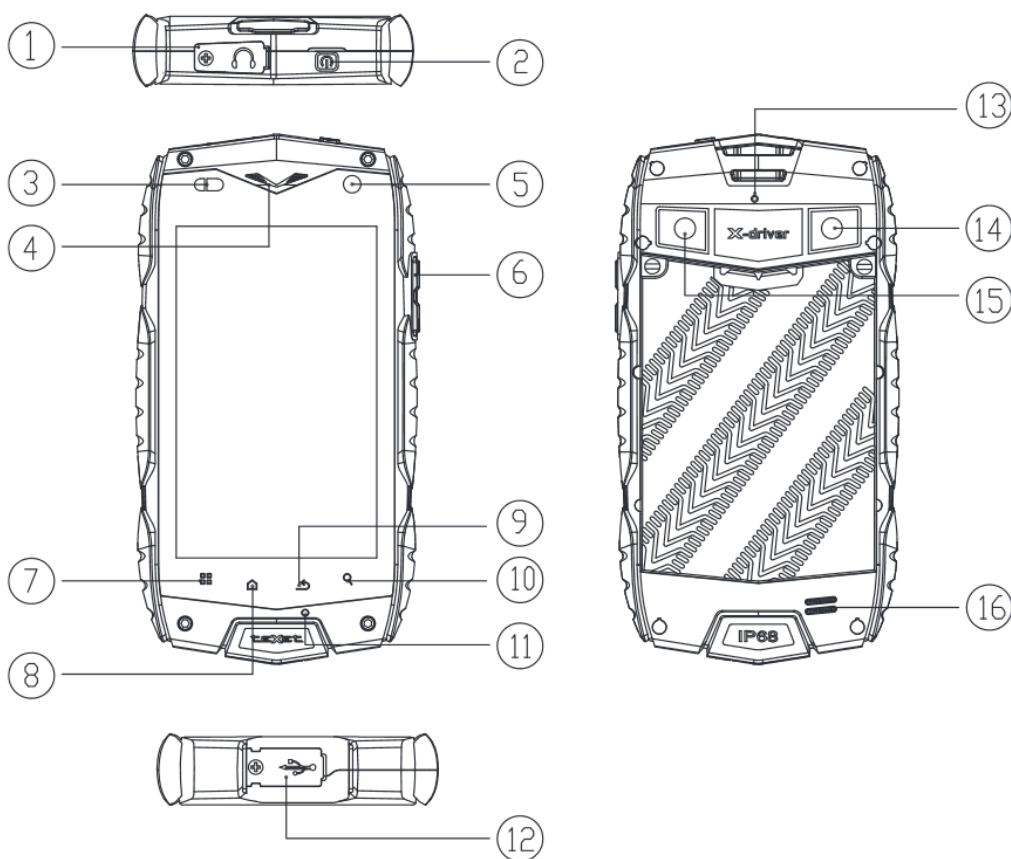
Иструкция по установке ПО на X-Driver.

Список основных изменений в данной прошивке:

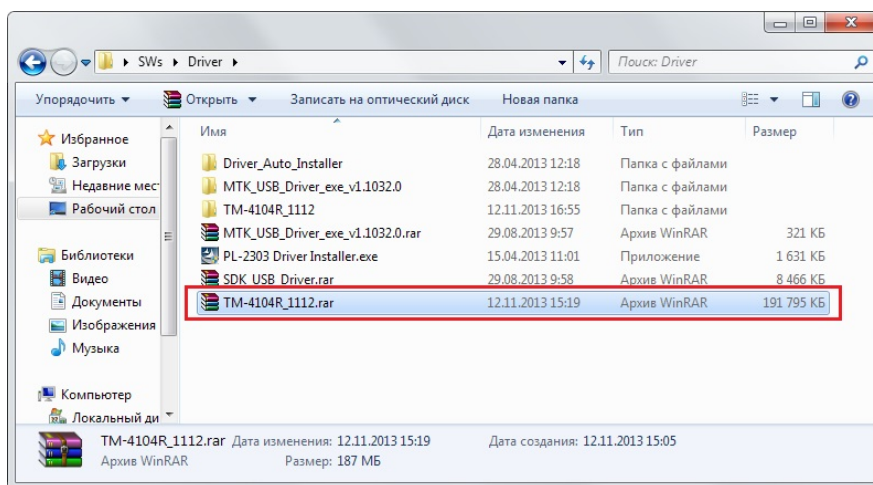
- Правильно отображаются сделанные на камеру смартфона панорамы.
- Исправлена проблема с перезагрузкой смартфона при выборе пункта «Другие мелодии»
- Исправлена проблема с неверным отображением режимов сети.

!!!Внимание, при установке обновлений происходит аппаратный сброс, в ходе которого все данные (контакты, сообщения, программы) на смартфоне удаляются (при этом, данные на SD-карте процедура не затрагивает). Перед установкой обновления рекомендуется сделать резервное копирование данных через Google-аккаунт, либо иного стороннего программного обеспечения!!!

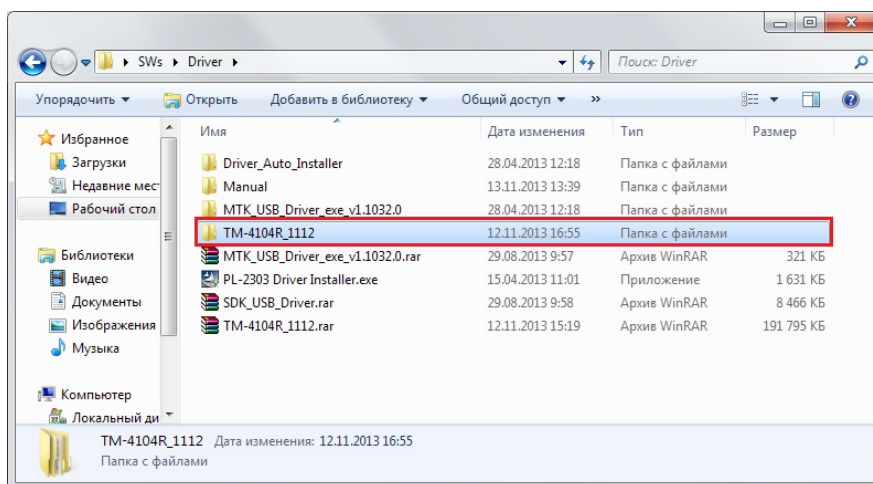
Схема устройства.



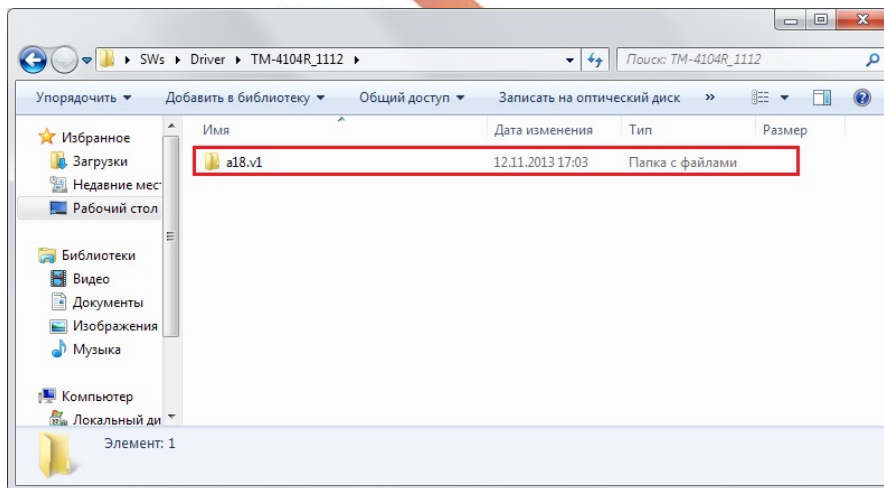
1. Скачать прошивку с сайта <http://texet.ru/smartphones/tm4104r.htm>



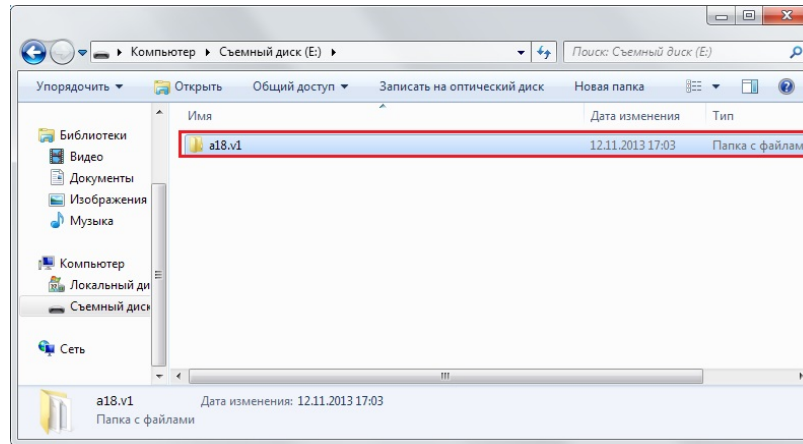
2. Разархивировать скачанный архив в любую удобную папку.



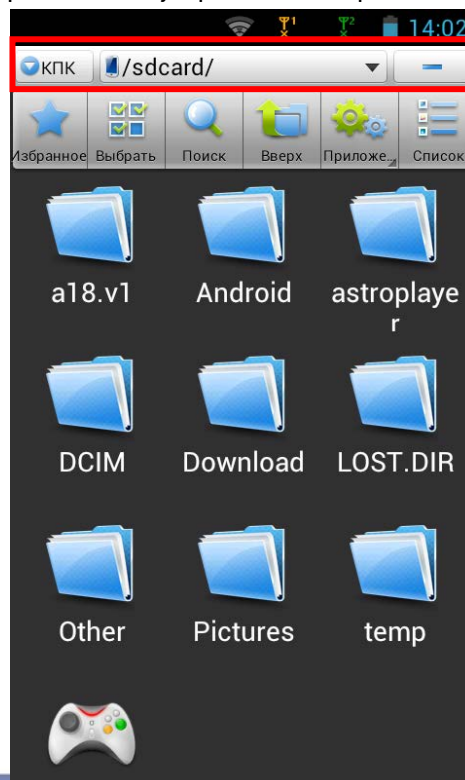
3. В папке TM-4104R_1112, будет папка, **a18.v1**.



4. Необходимо отформатировать карту памяти. Скопировать **a18.v1** на карту памяти, без создания каких-либо дополнительных папок, как на следующей картинке.



5. Убедиться, что смартфон определяет эту карту памяти. Для этого, включите смартфон с вставленной картой памяти, откройте **ES File Explorer** и, если файлы на карте памяти видны, то карта памяти определяется устройством верно.



Bringing the Best Together

6. **Выключить смартфон.** На выключенном смартфоне нужно зажать **кнопку громкости вверх и кнопку громкости вниз** (клавиша «6» на схеме устройства), и затем дополнительно зажать **кнопку питания** (клавиша под номером «2» на схеме устройства). Кнопки держать до появления следующего текста на экране. После появления информации на экране, **нужно отпустить кнопки.**



7. После успешного окончания прошивки, вы увидите следующий текст на экране.



8. Теперь нужно зажать **кнопку включения** (Клавиша под номером «2» на схеме выше) и включить смартфон. Прошивка завершена.

!!! Если после обновления смартфон не будет загружаться попробуйте вынуть батарею и перезагрузить устройство. В случае возникновения проблем с установкой новой версии прошивки, пожалуйста, обратитесь в авторизованный сервис-центр.